

# Motore Kart 125cc

TAG MF1

KF1 FA

KF2 ICA

KF3 JUNIOR

## Catalogo Ricambi



Tm Racing Spa  
Via Fano 6  
61100 Pesaro ITALY

Phone: +39 0721 25.113  
Fax +39 0721 40.18.08 (Amministrazione)  
Fax +39 0721 40.66.44 (Magazzino Ricambi)

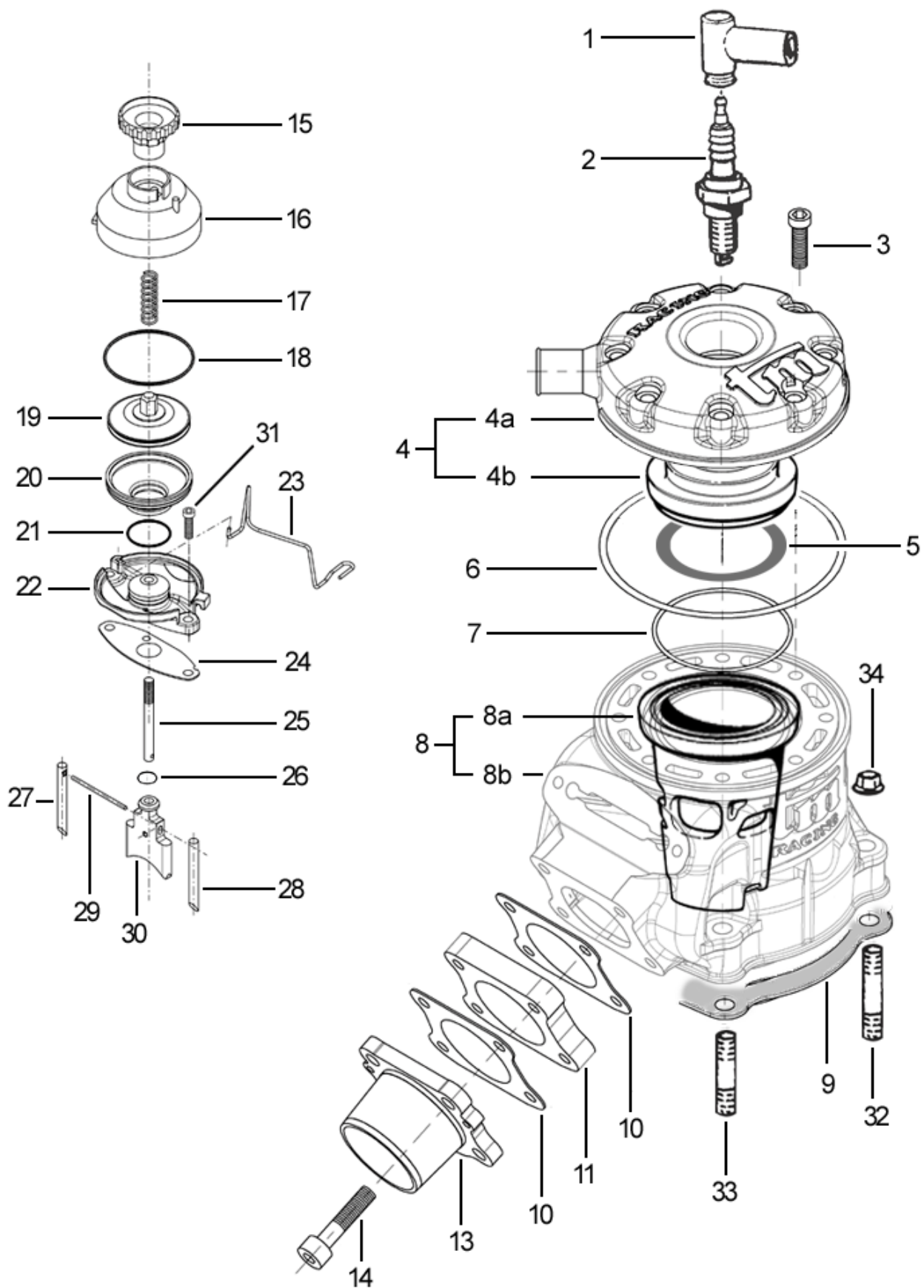
**Version 1.6**

Ultimo aggiornamento  
(Last Update):  
19 settembre 2008

Home Page: <http://www.tmracing.it>  
E-mail: [info@tmracing.it](mailto:info@tmracing.it)

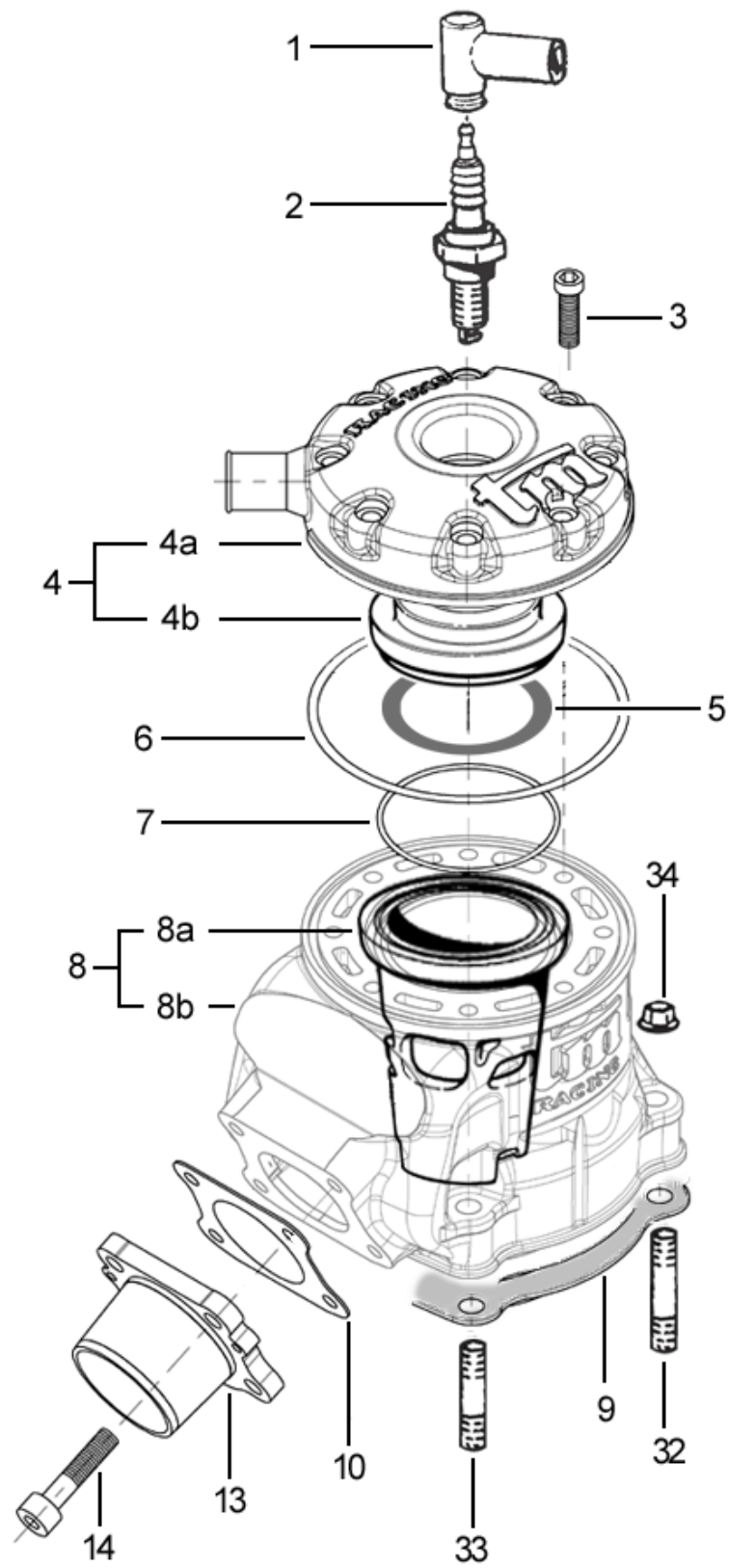
© Tm Racing s.p.a. 2008

Tav. 01 – Cilindro KF1 – KF2



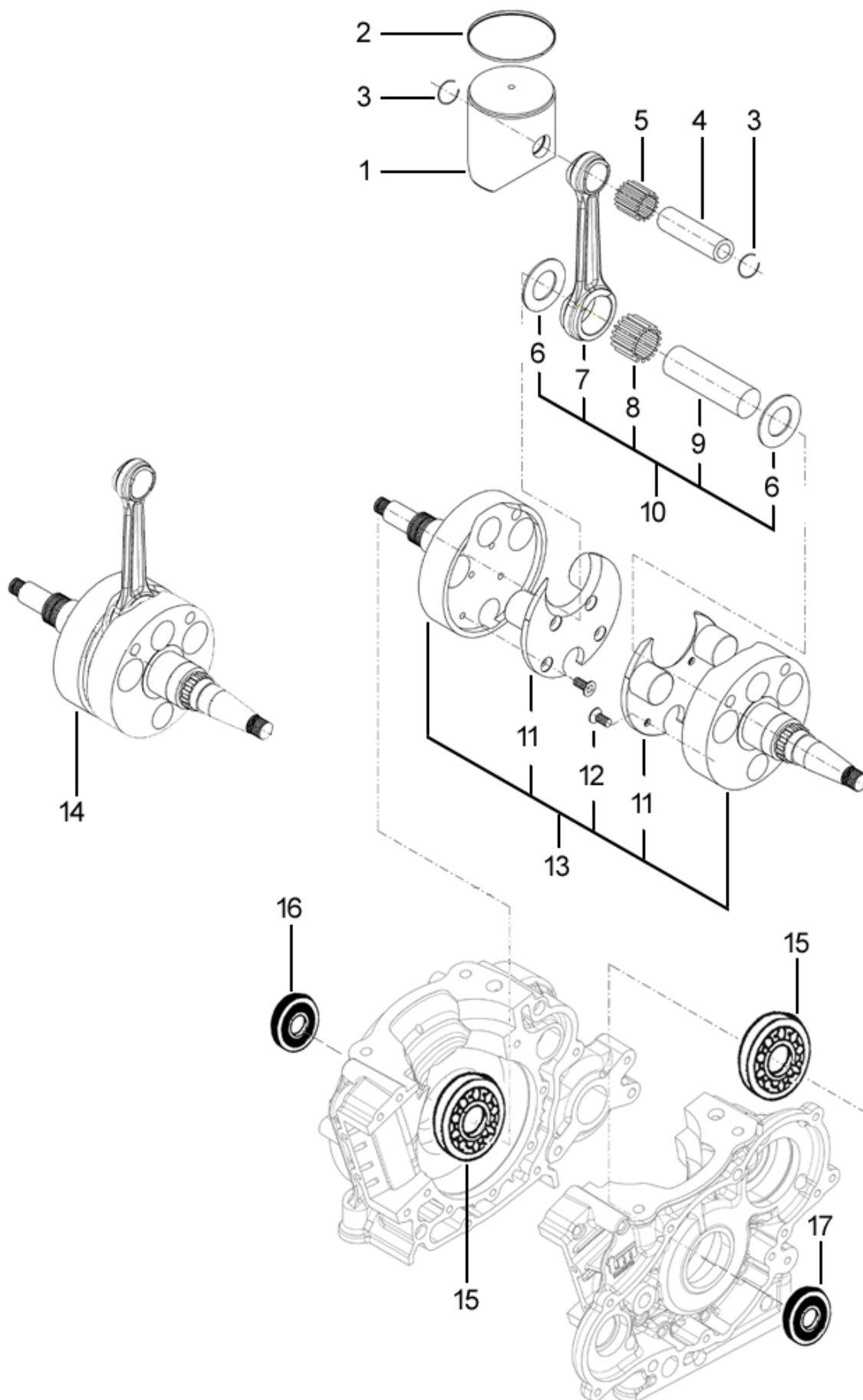
Pos	Codice	Q.tà	Type	Descrizione	Pos	Codice	Q.tà	Type	Descrizione
1	21017	1		<b>PIPETTA CANDELA NGK</b> Cap, Spark plug	25	22022	1		PERNO ASSE TRASCINAMENTO VALVOLA
	15220	1		<b>PIPETTA CANDELA PVL</b> Cap, Spark plug	26	12013	1		<b>O-RING</b> O-ring
2	06012	1		<b>CANDELA NGK BR 10 EG</b> Spark Plug	27	22018	1		<b>CILINDRETTO SINISTRO</b>
3	49486	8		<b>VITE TCEI 6 x 30</b> Screw	28	22017	1		<b>CILINDRETTO DESTRO</b>
4	02551.1	-	<b>KF1</b>	<b>TESTA COMPLETA KF1</b> Head	29	22019	1		<b>PERNO VALVOLA/CILINDRETTI</b> Pin
	02551.2	-	<b>KF2</b>	<b>TESTA COMPLETA KF2</b> Head	30	22016	1		<b>VALVOLA DI SCARICO</b>
4a	02552	1		<b>COPERCHIO TESTA</b> Cover, head	31	49482	2		<b>VITE TCEI 6 X 14</b> Screw
4b	02553.1	1	<b>KF1</b>	<b>CAMERA COMBUSTIONE KF1</b> Combustion chamber	32	49027	3		<b>PRIGIONIERO 8 x 58</b> Stud
	02553.2	1	<b>KF2</b>	<b>CAMERA COMBUSTIONE KF2</b> Combustion chamber	33	49027.1	1		<b>PRIGIONIERO 8 X 53</b> Stud
5	05354			<b>GUARNIZIONE TESTA 0,05 mm</b> Gasket 0,05 mm, Head	34	49640	4		<b>DADO M 8 FLAGIATO CHIAVE 12</b> Nut
	05355			<b>GUARNIZIONE TESTA 0,1 mm</b> Gasket 0,1 mm, Head					
	05356			<b>GUARNIZIONE TESTA 0,2 mm</b> Gasket 0,2 mm, Head					
6	12014	1		<b>O-RING ESTERNO</b> O-ring, large					
7	12003	1		<b>O-RING INTERNO</b> O-ring, small					
8	01043	-	<b>KF1</b>	<b>CILINDRO COMPLETO KF1</b> Cylinder assy					
	01040	-	<b>KF2</b>	<b>CILINDRO COMPLETO KF2</b> Cylinder assy					
8a	01018			CILINDRO SENZA CANNA					
8b	00642		<b>KF1</b>	<b>CANNA CILINDRO KF1</b> Liner, cylinder					
	00649		<b>KF2</b>	<b>CANNA CILINDRO KF2</b> Liner, cylinder					
9	05025.1			<b>GUARNIZIONE BASE CILINDRO 0,1 mm</b> Gasket 0,1 mm					
	05025.2			<b>GUARNIZIONE BASE CILINDRO 0,2 mm</b> Gasket 0,2 mm					
	05025.3			<b>GUARNIZIONE BASE CILINDRO 0,3 mm</b> Gasket 0,3 mm					
	05025.4			<b>GUARNIZIONE BASE CILINDRO 0,4 mm</b> Gasket 0,4 mm					
10	05027	2		<b>GUARNIZIONE SCARICO</b> Gasket, Exhaust					
11	13042	1		<b>SPESSORE COLLETTORE SCARICO</b> Spacer, Exhaust manifold					
13	13039	1		<b>COLLETTORE SCARICO</b> Manifold, Exhaust					
14	49487	4		<b>VITE TCEI 6 x 35</b> Screw					
15	22033	1		POMELLO VALVOLA SCARICO					
16	22035	1		COPERCHIO VALVOLA SCARICO					
17	16041.8	1	<b>KF1</b>	<b>MOLLA DI CONTRASTO - ROSSA</b> Spring					
	16041.9	1	<b>KF2</b>	<b>MOLLA DI CONTRASTO - BLU</b> Spring					
18	16044	1		<b>MOLLA MEMBRANA D. 46</b> Spring					
19	22034	1		PISTONE COMANDO VALVOLA					
20	22036	1		MEMBRANA VALVOLA					
21	16043	1		<b>MOLLA MEMBRANA D. 22</b> Spring					
22	22037	1		SUPPORTO DI BASE					
23	16042	1		<b>MOLLA DI BLOCCAGGIO</b> Spring					
24	05028	1		<b>GUARNIZIONE VALVOLA</b> Gasket					

Tav. 02 – Cilindro KF3



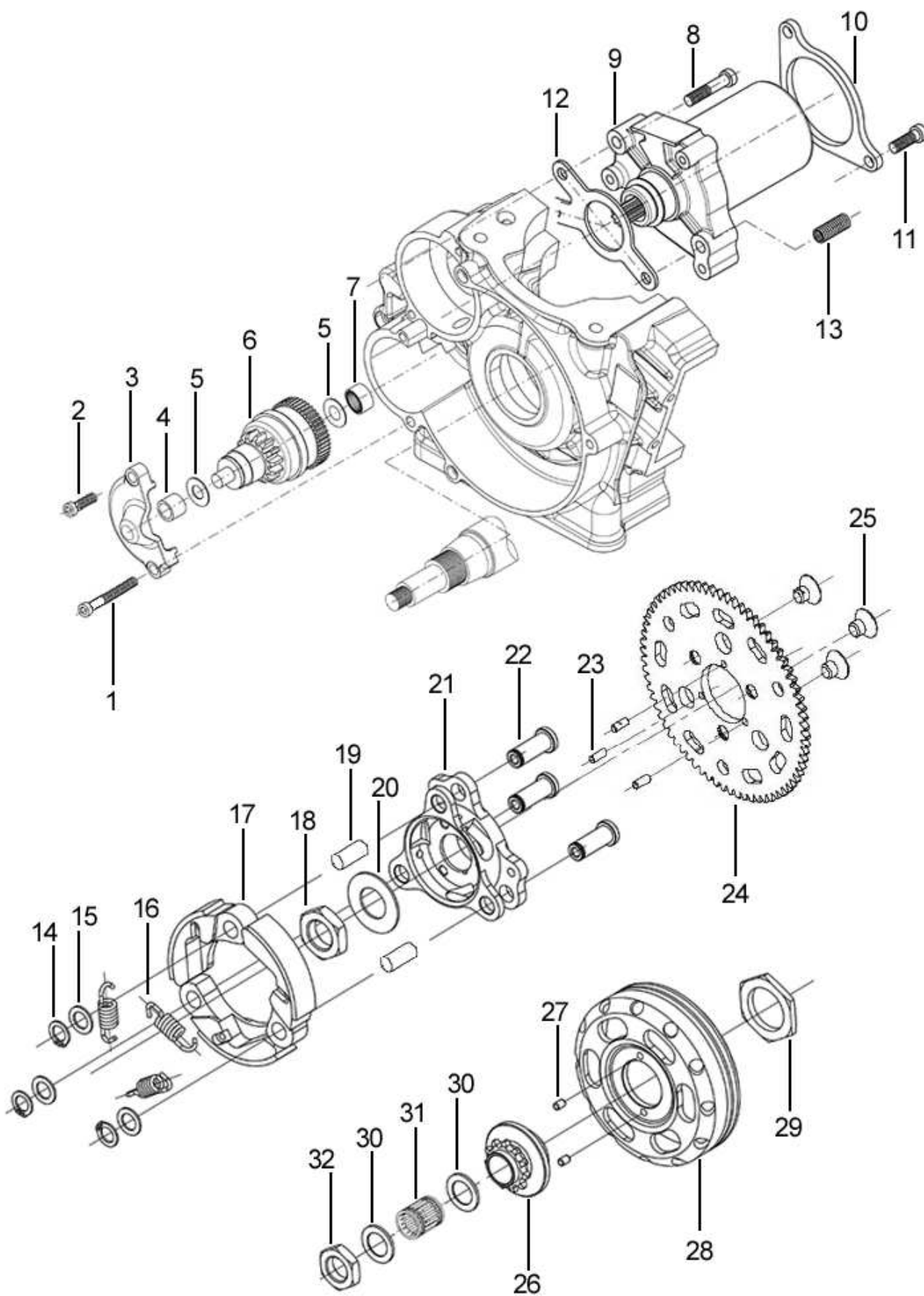
Pos	Codice	Q.tà	Type	Descrizione	Pos	Codice	Q.tà	Type	Descrizione
1	21017	1		<b>PIPETTA CANDELA NGK</b> Cap, Spark plug					
	15220	1		<b>PIPETTA CANDELA PVL</b> Cap, Spark plug					
2	06012	1		<b>CANDELA NGK BR 10 EG</b> Spark Plug					
3	49486	8		<b>VITE TCEI 6 x 30</b> Screw					
4	02551.3	-	<b>KF3</b>	<b>TESTA COMPLETA KF3</b> Head					
4a	02552	1		<b>COPERCHIO TESTA</b> Cover, head					
4b	02553.3	1	<b>KF3</b>	<b>CAMERA COMBUSTIONE KF3</b> Combustion chamber					
5	05354			<b>GUARNIZIONE TESTA 0,05 mm</b> Gasket 0,05 mm, Head					
	05355			<b>GUARNIZIONE TESTA 0,1 mm</b> Gasket 0,1 mm, Head					
	05356			<b>GUARNIZIONE TESTA 0,2 mm</b> Gasket 0,2 mm, Head					
6	12014	1		<b>O-RING ESTERNO</b> O-ring, large					
7	12003	1		<b>O-RING INTERNO</b> O-ring, small					
8	01039	-	<b>KF3</b>	<b>CILINDRO COMPLETO</b> Cylinder assy					
8a	01042			CILINDRO SENZA CANNA					
8b	00642	3		<b>CANNA CILINDRO KF3</b> Liner, cylinder					
9	05025.1			<b>GUARNIZIONE BASE CILINDRO 0,1 mm</b> Gasket 0,1 mm					
	05025.2			<b>GUARNIZIONE BASE CILINDRO 0,2 mm</b> Gasket 0,2 mm					
	05025.3			<b>GUARNIZIONE BASE CILINDRO 0,3 mm</b> Gasket 0,3 mm					
	05025.4			<b>GUARNIZIONE BASE CILINDRO 0,4 mm</b> Gasket 0,4 mm					
10	05027	1		<b>GUARNIZIONE SCARICO</b> Gasket, Exhaust					
13	13041	1	<b>KF3</b>	<b>COLLETTORE SCARICO</b> Manifold, Exhaust					
14	49487	4		<b>VITE TCEI 6 x 35</b> Screw					
32	49027	3		<b>PRIGIONIERO 8 x 58</b> Stud					
33	49027.1	1		<b>PRIGIONIERO 8 X 53</b> Stud					
34	49640	4		<b>DADO M 8 FLAGIATO CHIAVE 12</b> Nut					

Tav. 03 – Albero Motore + Pistone



Pos	Codice	Q.tà	New	Descrizione	Pos	Codice	Q.tà	New	Descrizione
1	10241.85	1		<b>PISTONE 53.85 COMPLETO*</b> Piston 53.85 Comp					
	10241.86	-		<b>PISTONE 53.86 COMPLETO*</b> Piston 53.86 Comp					
	10241.87	-		<b>PISTONE 53.87 COMPLETO*</b> Piston 53.87 Comp					
	10241.88	-		<b>PISTONE 53.88 COMPLETO*</b> Piston 53.88 Comp					
	10241.89	-		<b>PISTONE 53.89 COMPLETO*</b> Piston 53.89 Comp					
	10241.90	-		<b>PISTONE 53.90 COMPLETO*</b> Piston 53.90 Comp					
	10241.91	-		<b>PISTONE 53.91 COMPLETO*</b> Piston 53.91 Comp					
	10241.92	-		<b>PISTONE 53.92 COMPLETO*</b> Piston 53.92 Comp					
	10241.93	-		<b>PISTONE 53.93 COMPLETO*</b> Piston 53.93 Comp					
	10241.94	-		<b>PISTONE 53.94 COMPLETO*</b> Piston 53.94 Comp					
	10241.95	-		<b>PISTONE 53.95 COMPLETO*</b> Piston 53.95 Comp					
	10241.96	-		<b>PISTONE 53.96 COMPLETO*</b> Piston 53.96 Comp					
	10241.97	-		<b>PISTONE 53.97 COMPLETO*</b> Piston 53.97 Comp					
2	11064.94			<b>SEGMENTO D. 53,94</b> Piston Ring					
	11064.97			<b>SEGMENTO D. 53,97</b> Piston Ring					
	11064.00			<b>SEGMENTO D. 54,00</b> Piston Ring					
	11064.03			<b>SEGMENTO D. 54,03</b> Piston Ring					
	11064.06			<b>SEGMENTO D. 54,06</b> Piston Ring					
3	09004	2		<b>ANELLINI FERMA SPINOTTO</b> Clip, piston pin					
4	09008	1		<b>SPINOTTO PISTONE</b> Pin, piston					
5	19034	1		<b>GABBIA SPINOTTO</b> Bearing, Top end					
6	18061	2		<b>RONDELLA ARGENTATA D. 20</b> Washer, silver					
7	18120	1		<b>BIELLA D. 20 int. 104</b> Connecting Rod					
8	17020	1		<b>GABBIA ARGENTATA D. 20</b> Silver bearing, Rod					
9	18062.2	1		<b>ASSE ACCOPPIAMENTO D. 20 PIENO</b> Solid Pin, connecting rod					
10	18121	1		<b>BIELLA D. 20 TAG COMPLETA</b> Rod kit assy					
11	18323	2		<b>GUANCETTE ALBERO</b> Crank stuffers					
12				VITE TSEI					
13	18212	1		<b>COPPIA SEMIALBERI</b> Crank left+right side					
14	18211	-		<b>ALBERO MOTORE COMPLETO</b> Crank shaft assy					
15	03050	2		<b>CUSCINETTO BANCO 62/28</b> Main bearing					
16	04112	1		<b>PARAOLIO 25 X 38 X 7</b> Oil seal					
17	04113	1		<b>PARAOLIO 28 X 38 X 7</b> Oil Seal					

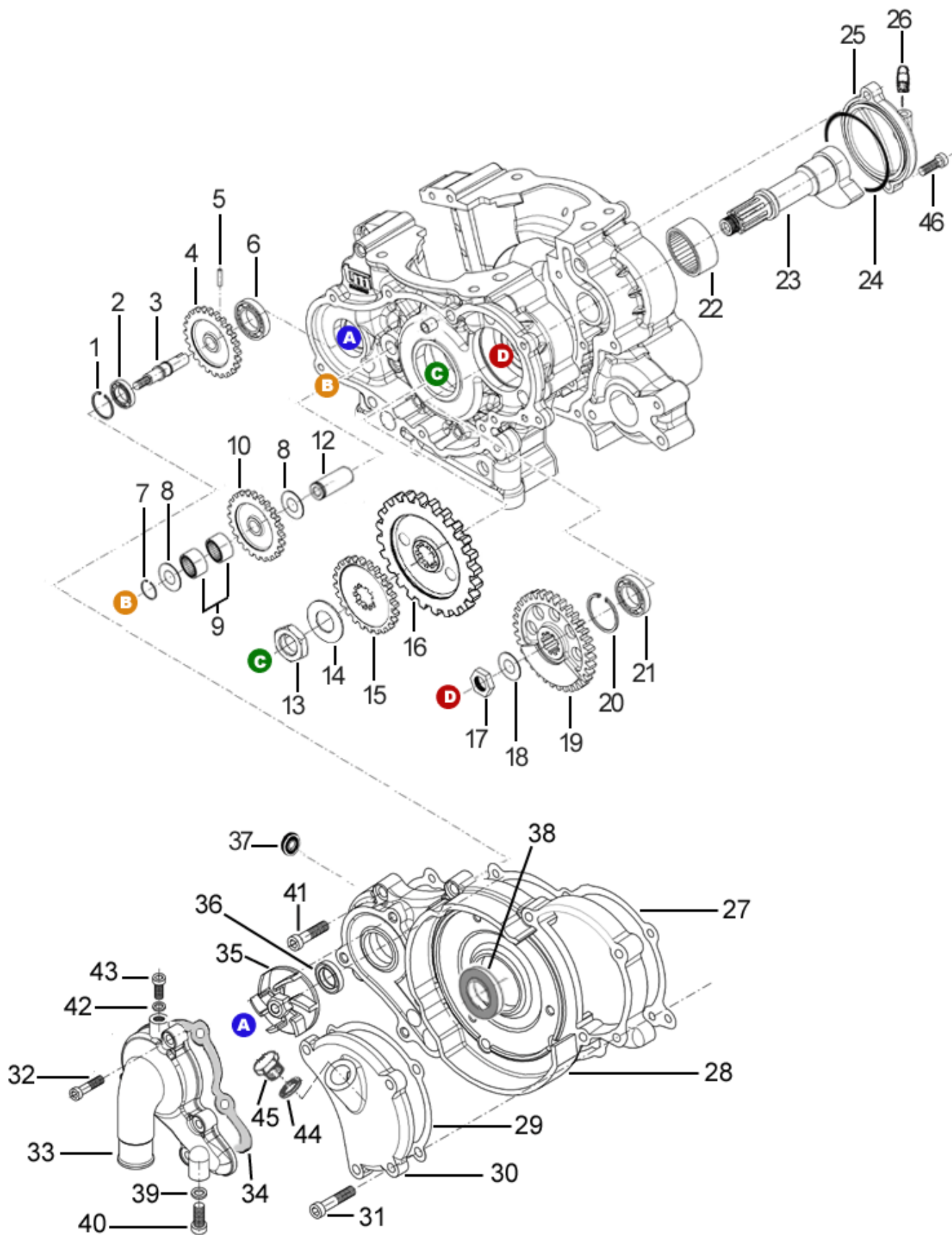
Tav. 04 – Motorino Avviamento – Frizione HF





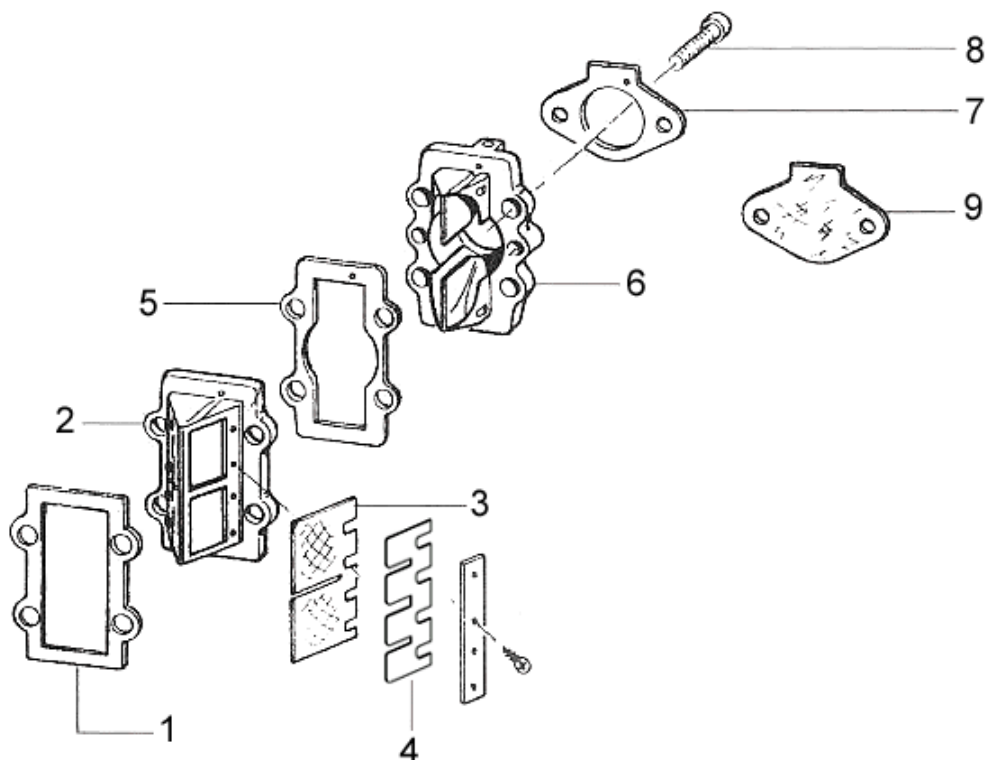
Pos	Codice	Q.tà	New	Descrizione
1	49484	1		<b>VITE TCEI 6 X 20</b> Screw
2	49496	1		<b>VITE TCEI 6 X 90</b> Screw
3	30135	1		<b>COPERCHIETTO BENDIX</b> Cover, Bendix
4	19037	1		<b>BOCCOLA MORINO AVVIAMENTO</b> Bush
5	48023	2		<b>RASAMENTO 16 x 8 x 0,5</b> Washer
6	68076	1		<b>INNESTO MOTORINO AVV</b> Bendix
7	19027	1		<b>ASTUCCIO A RULLI HK 0808</b> Bearing
8	49487	3		<b>VITE TCEI 6 X 35</b> Screw
9	68075	1		<b>MOTORINO AVVIAMENTO</b> Starter Motor
10	50052	1		PIASTRINO MOTORINO
11	49484	2		<b>VITE TCEI 6 X 20</b> Screw
12	68077	1		<b>PIASTRINO DISTANZIALE</b> Spacer
13	26078	1		<b>RIDUZIONE FILETTO M8/M6</b>
14	35525.007	3		<b>SEEGER E 10</b> Seeger
15	35525.008	3		<b>RASAMENTO PERNO</b> Washer
16	35525.023	3		<b>MOLLA CEPPO HL</b> Spring
17	35531	3		CEPPO
18	49075	1		<b>DADO M 20 X 1</b> Nut
19	35533	3		INSERTO CEPPO
20	49846	1		<b>MOLLA A TAZZA</b>
21	35534	1		ROTORE
22	35525.030	3		<b>PERNO</b> Pin
23	35535	3		<b>SPINA CORONA</b>
24	35529	1		CORONA AVVIAMENTO
25	35530	3		<b>VITE CORONA</b> Screw
26	35525.411	-		<b>PIGNONE Z 11 FRIZIONE HL</b> Sprocket 11T
	35525.412	1		<b>PIGNONE Z 12 FRIZIONE HL</b> Sprocket 12T
	35525.413	-		<b>PIGNONE Z 13 FRIZIONE HL</b> Sprocket 13T
27	35525.004	2		<b>SPINA CILINDRICA</b> Pin
28	35532	1		<b>CAMPANA</b> Basket
29	35525.022	1		<b>DADO CAMPANA HL</b> Nut
30	35525.019	2		RASAMENTO
31	19029	1	??	<b>GABBIA A RULLI 14 x 17 x 20</b> Needle bearing
32	49076	1		<b>DADO M 10x1</b> Nut

Tav. 05 – Contralbero - Ingranaggi



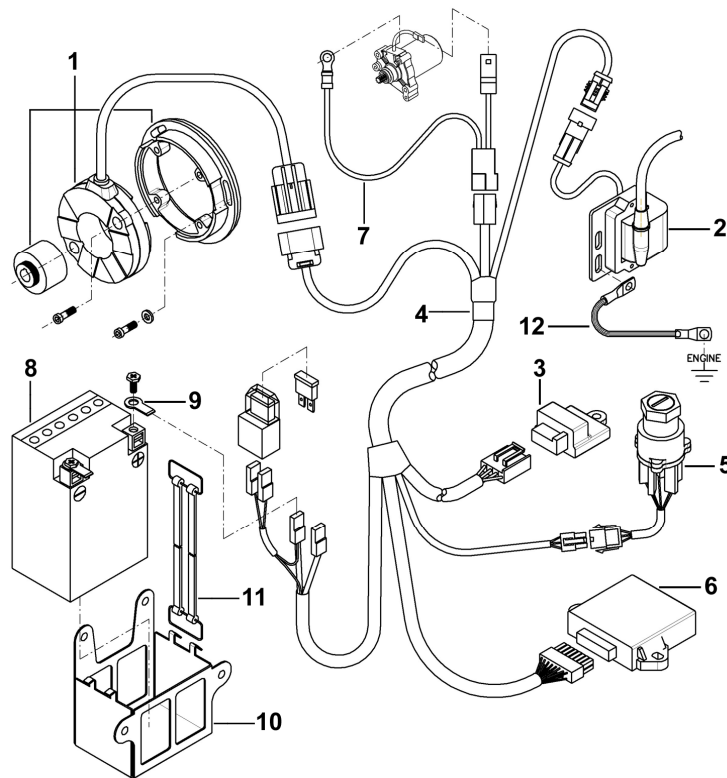
Pos	Codice	Q.tà	New	Descrizione	Pos	Codice	Q.tà	New	Descrizione
1	49215	1		<b>SEEGER POMPA ACQUA I 22</b> Seeger	36	04017	1		<b>PARAOLIO POMPA ACQUA 8 x 22 x 7</b> Oil Seal
2	03027	1		<b>CUSCINETTO 608 2Z</b> Bearing	37	04019	1		OBLO' OLIO 20 x 8
3	28052	1		<b>ALBERINO POMPA ACQUA</b> Shaft, water pump	38	04114	1		<b>PARAOLIO 19 x 32 x 5</b> Oil Seal
4	40358	1		<b>INGRANAGGIO Z 22 POMPA ACQUA</b> Gear 24T, water pump	39	49104	1		<b>RONDELLA ALLUMINIO 6 X 10 X 1,4</b> Washer, Aluminum
5	F19503	1		<b>RULLINO 3 x 13,8</b> Pin	40	49480	1		<b>VITE TCEI 6 X 10</b> Screw
6	03023	1		<b>CUSCINETTO HVT 245 61902-2RS</b> Bearing	41	49485	3		<b>VITE TCEI 6 X 25</b> Screw
7	49210	1		<b>SEGEER</b> Seeger	42	49601	1		<b>RONDELLA 5</b> Washer
8	48056	2		<b>RASAMENTO INGRANAGGIO DOPPIO</b> Shim	43	49472	1		<b>VITE TCEI 5 X 12</b> Screw
9	19027	2		<b>ASTUCCIO A RULLI HK 0808</b> Bearing	44	49103	1		<b>RONDELLA TAPPO</b> Washer
10	40359	1		<b>INGRANAGGIO DOPPIO POMPA ACQUA</b> Gear, water pump	45	49300	1		<b>TAPPO OLIO</b> Oil plug
12	28053	1		<b>ALBERINO INGRANAGGIO DOPPIO</b> Shaft	46	49474	2		<b>VITE TCEI 5 X 16</b> Screw
13	49074	1		<b>DADO M 21 x 1</b> Nut					
14		1		<b>RONDELLA</b> Washer					
15	40353	1		<b>INGRANAGGIO POMPA ACQUA</b> Gear, Water Pump					
16	40352	1		<b>INGRANAGGIO CONTRALBERO Z 34</b> Gear 34T					
17	49072	1		<b>DADO M 12 x 1</b> Nut					
18	49073	1		<b>RONDELLA 12,1 x 22 x 1</b> Washer					
19	40356	1		<b>INGRANAGGIO CONTRALBERO Z 34</b> Gear 34T					
20	49256	1		<b>SEEGER I 47</b> Seeger					
21	44.03.001	1		<b>CUSCINETTO 6303 C3</b> Bearing					
22	19049	1		<b>CUSCINETTO A RULLI 22x30x16</b> Bearing					
23	28054	1		<b>ALBERO CONTRALBERO</b> Shaft					
24	12080	1		<b>O-RING COP.</b> O-ring					
25	30133	1		<b>COPERCHIO CONTRALBERO DESTRO</b> Cover (Right), shaft					
26	49002	1		<b>SFIATO</b> Breather					
27	05024	1		<b>GUARNIZIONE COP. TRASMISSIONE</b> Gasket, Cover					
28	30071	1		<b>COPERCHIO TRASMISSIONE</b> Cover					
29	05023	1		<b>GUARNIZIONE COPERCHIO CONTRALBERO</b> Gasket, Cover					
30	30137	1		<b>COPERCHIO CONTRALBERO SINISTRO</b> Cover (Left), shaft					
31	49487	4		<b>VITE TCEI 6 X 35</b> Screw					
32	49484	4		<b>VITE TCEI 6 X 20</b> Screw					
33	30138	1		<b>COPERCHIO POMPA ACQUA</b> Cover, Water pump					
34	05026	1		<b>GUARNIZIONE COPERCHIO POMPA ACQUA</b> Gasket, Water pump cover					
35	28056	1		<b>GIRANTE POMPA ACQUA</b> Impeller					

Tav. 06 – Pacco Lamellare



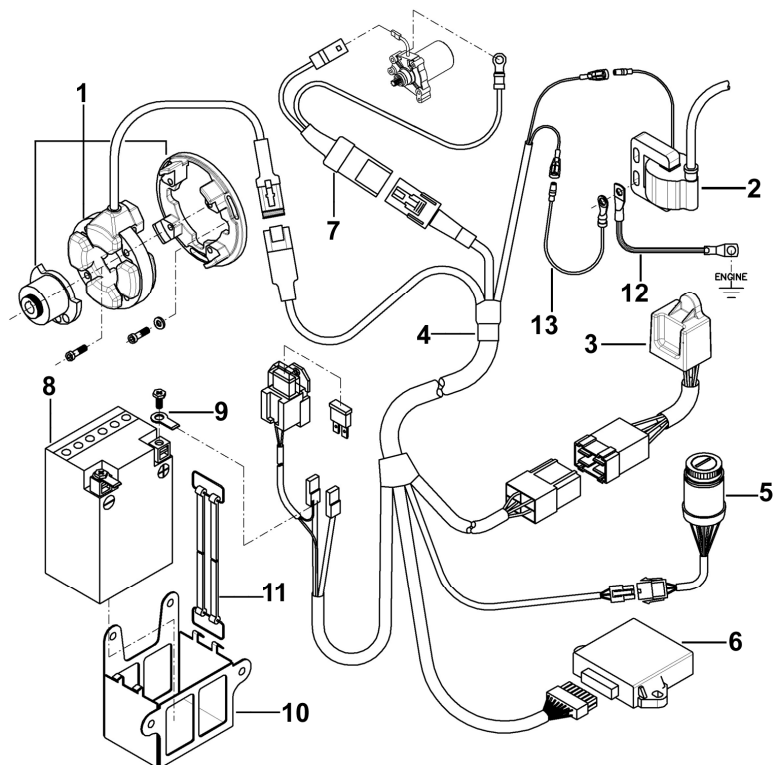
Pos	Codice	Q.tà	Type	Descrizione	Note
1	05113	1		<b>GUARNIZIONE PACCO LAMELLARE</b> Basket, Reeds box	
2	20068	1	<b>KF1-KF2</b>	<b>PACCO LAMELLARE KF1 - KF2</b> Reeds box	<b>Completo di Lamelle</b> Assy with reeds
	20073	1	<b>KF3</b>	<b>PACCO LAMELLARE KF3</b> Reeds box	<b>Completo di Lamelle</b> Assy with reeds
3	20120	2	<b>KF1-KF2</b>	<b>PETALO CARBONIO KF1 KF2</b> Reed	
	20069	2	<b>KF3</b>	<b>PETALO CARBONIO KF3</b> Reed	
4					
5	05114	1		<b>GUARNIZIONE CONVOGLIATORE</b> Basket, Intake manifold	
6	30326	1	<b>KF1</b>	<b>CONVOGLIATORE KF1</b> Intake manifold	
	30324	1	<b>KF2</b>	<b>CONVOGLIATORE KF2</b> Intake manifold	
	30325	1	<b>KF3</b>	<b>CONVOGLIATORE KF3</b> Intake manifold	
7	05315	1		<b>GUARNIZIONE CARBURATORE</b> Basket, carburettor	
8	49485	4		<b>VITE TCEI 6 x 25</b> Screw	
9	05329	-		<b>CARTONCINO CHIUSURA</b> Cardboard, inlet conver	

Tav. 07 – Accensione PVL



Pos	Codice	Q.tà	Type	Descrizione	Note
1	15223	1		<b>STATORE + ROTORE</b> Ignition, Rotor+Stator	
2	15212	1		<b>BOBINA</b> Coil	
3	15213	1		<b>MODULO RELE'</b> Rectifier	
4	15214	1		<b>CABLAGGIO PRINCIPALE</b> Wiring loom	
5	15215	1		<b>GRUPPO CHIAVE ACCENSIONE</b> Key switch	
6	15216	1	<b>KF1</b>	<b>CENTRALINA KF1 – ROSSA</b> CDI KF1 - Red	
	15217	1	<b>KF2</b>	<b>CENTRALINA KF2 – VERDE</b> CDI KF2 - Green	
	15218	1	<b>KF3</b>	<b>CENTRALINA KF3 – BLU</b> CDI KF3 - Blue	
7	15222	1		<b>CAVO STARTER</b> Cable, starter	
8	F68107	1		<b>BATTERIA</b> Battery	
9	68043	2		<b>PIASTRINO MASSA BATTERIA</b>	
10	68072.1	1		<b>SUPPORTO BATTERIA</b> Holder, Battery	
11	F21410	1		<b>ELASTICO BATTERIA</b> Rubber, Battery	
12	50060	1		<b>TRECCIA DI MASSA</b> Earthing connection	

Tav. 07 – Accensione SELETTA



Pos	Codice	Q.tà	Type	Descrizione	Note
1		1		<b>STATORE + ROTORE</b> Ignition, Rotor+Stator	
2	15186	1		<b>BOBINA</b> Coil	
3	15187	1		<b>MODULO RELE'</b> Rectifier	
4	15194	1		<b>CABLAGGIO PRINCIPALE</b> Wiring loom	
5	15189	1		<b>GRUPPO CHIAVE ACCENSIONE</b> Key switch	
6	15190	1	<b>KF1</b>	<b>CENTRALINA KF1 – ROSSA</b> CDI KF1 - Red	
	15191	1	<b>KF2</b>	<b>CENTRALINA KF2 – GREEN</b> CDI KF2 - Green	
	15192	1	<b>KF3</b>	<b>CENTRALINA KF3 – BLUE</b> CDI KF3 - Blue	
7	15195	1		<b>CAVO STARTER</b> Cable, starter	
8	F68107	1		<b>BATTERIA</b> Battery	
9	68043	2		<b>PIASTRINO MASSA BATTERIA</b>	
10	68072.1	1		<b>SUPPORTO BATTERIA</b> Holder, Battery	
11	F21410	1		<b>ELASTICO BATTERIA</b> Rubber, Battery	
12	50060	1		<b>TRECCIA DI MASSA</b> Earthing connection	
13	15196	1		<b>CAVO COLLEGAMENTO BOBINA</b>	